

A-DRY СЕРИЯ

АДСОРБЦИОННЫЕ ОСУШИТЕЛИ

диапазон давления	4 до 16 бар
диапазон рабочих температур	+1,5 до +45 °С
температура точки росы газов под давлением	-25 °С / -40 °С / -70 °С
пропускная способность	6 Нм³/ч до 105 Нм³/ч

ОБЛАСТЬ ПРИМЕНЕНИЯ

- системы сжатого воздуха

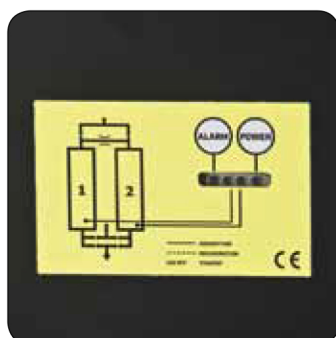
ПРЕИМУЩЕСТВА

- ✓ Широкий модельный ряд для удовлетворения ваших потребностей.
- ✓ Прочный и интуитивно понятный контроллер, готовый к использованию.
- ✓ Простая сборка и разборка.
- ✓ Быстрый и эффективный сервис.
- ✓ Адсорбент в фильтроэлементах.
- ✓ Стандартная модель включает в себя коалесцирующий префильтр и вторичный фильтр для твердых частиц.



ОПИСАНИЕ

Адсорбционный осушитель A-DRY был разработан для удаления водяного пара из сжатого воздуха, при этом снижая температуру точки росы системы. Серия осушителей A-DRY предоставляет нашим клиентам широкий выбор решений по осушке воздуха с пропускной способностью оборудования от 6 Нм³/ч до 105 Нм³/ч. Инновационный дизайн адсорбционных осушителей A-DRY разработан с учетом высоких требований наших клиентов и позволяет производить быструю и надежную сборку, проводить сервис и не иметь проблем в эксплуатации осушителя. Благодаря применению готового к использованию контроллера, простой установке и минимальному количеству деталей и механизмов, сервис осушителей осуществляется быстро и эффективно.

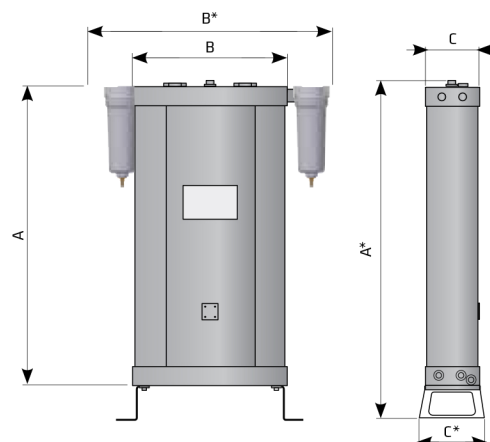


ТЕХНИЧЕСКИЕ ХАРАКТЕРИСТИКИ A-DRY серия

Тип	Соединение Ввод/Выход	Номинальный поток ¹⁾		Размеры						Вес кг	Количество фильтроэлементов
		м³/ч	scfm	A [мм]	A* [мм]	B [мм]	B* [мм]	C [мм]	C* [мм]		
A-DRY 06	G3/8"	6	3,5	339	404	288	490	100	120	10,5	2
A-DRY 12	G3/8"	12	7,0	573	638	288	490	100	120	13,5	4
A-DRY 24	G3/8"	24	14,1	1041	1106	288	490	100	120	19,0	8
A-DRY 36	G3/8"	36	21,1	1509	1574	288	490	100	120	27,5	12
A-DRY 60	G1/2"	60	35,3	1041	1106	370	582	148	170	45,0	8
A-DRY 75	G1/2"	75	44,1	1275	1340	370	582	148	170	53,0	10
A-DRY 105	G3/4"	105	61,8	1743	1808	370	582	148	170	70,0	14

Диапазон рабочего давления	4 до 16 бар
Температурный диапазон	+1,5 °С до +45 °С
Температура точки росы газов под давлением	-25 °С / -40 °С / -70 °С
Напряжение, частота	230 В, 50/60 Гц
Расход электроэнергии	<30 Вт
Класс защиты	IP 65

¹⁾ Для 1 бар (а. д.) и 20 °С при 7 бар рабочего давления, температуре на входе 35°С и температуре точки росы газов под давлением на выходе -40 °С.



Корректирующие факторы - F1

Рабочее давление [бар]	4	5	6	7	8	9	10	11	12	13	14	15	16
Рабочее давление [psi]	58	72	87	100	115	130	145	160	174	189	203	218	232
Корректирующий фактор	0,63	0,75	0,88	1	1,13	1,25	1,38	1,50	1,63	1,75	1,88	2,00	2,13

²⁾ Если рабочее давление составляет 4 бар (и. д.), то необходимо обеспечить дополнительный источник сжатого воздуха.

Корректирующие факторы - F2

Температура на входе [°С]	25	30	35	40	45	50
Корректирующий фактор	1,00	1,00	1,00	0,97	0,87	0,80